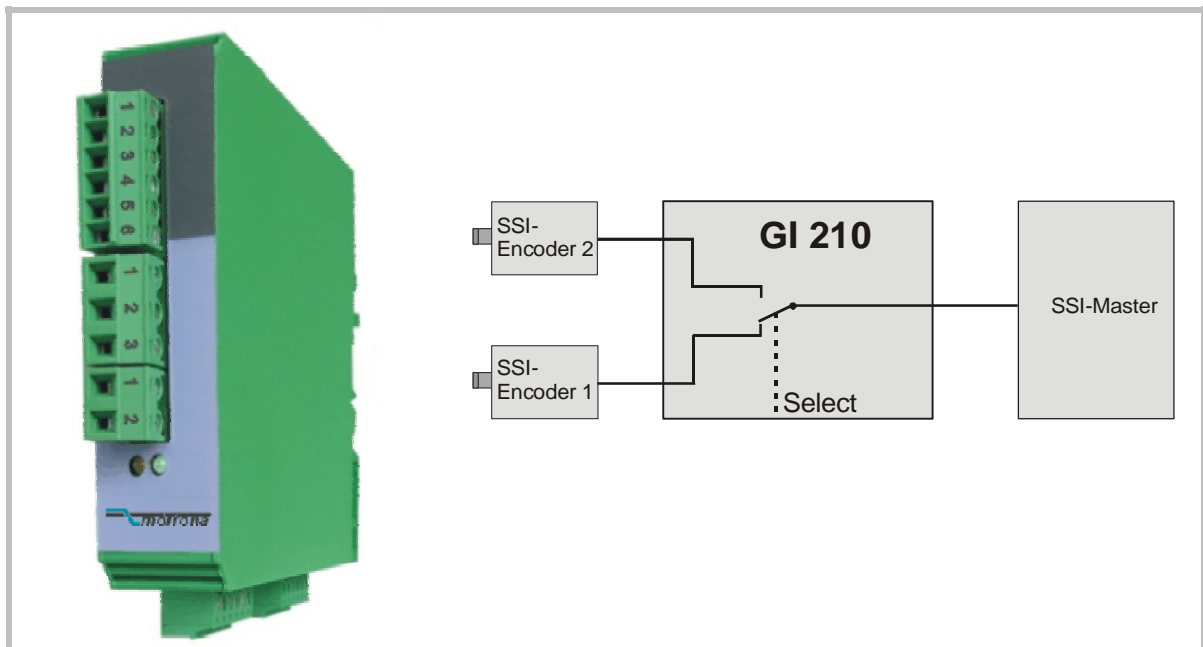




GI 210

**Umschalter für zwei
SSI-Encoder und einen
gemeinsamen SSI-Master**

***Changeover Switch for
Two SSI Encoders with a
Common SSI Master***



- **Kontaktlose und prellfreie Umschaltung der Signalwege über externes 24V-Steuersignal**
- **Umschaltzeitpunkt wird automatisch mit der nächsten SSI-Pause synchronisiert**
- **Kaskadierbar für weitere SSI-Encoder**
- **Alle Anschlüsse über steckbare Schraub-Klemmleisten**
- **Schmales, platzsparendes Gehäuse für Tragschienen-Montage**
- ***Contactless and bounce-free commutation of all signals via remote 24 volts control signal***
- ***Automatic synchronisation of the changover point to the next SSI transmission pause***
- ***Cascadable for more SSI encoders***
- ***All connections via screw terminal strips***
- ***Slim and space-saving housing for DIN rail mounting***

<u>Inhaltsverzeichnis</u>	<u>Seite</u>	<u>Table of Contents</u>	<u>Page</u>
1. Allgemeines	3	1. <i>Introduction</i>	3
2. Anschlussbelegung	4	2. <i>Terminal assignement</i>	4
3. Stromversorgung und LED-Funktion	4	3. <i>Power Supply and LED function</i>	4
4. Umschalt- Vorgang	5	4. <i>The switch-over procedure s</i>	5
5. Abmessungen	6	5. <i>Dimensions</i>	6
6. Technische Daten	6	6. <i>Technical Specifications</i>	6

Historie:

History:

Version: <i>Version:</i>	Name: <i>Name:</i>	Datum: <i>Date:</i>	Seite: <i>Page:</i>	Änderungen:	Changes:
Gi21001a	AF/HK	April 05		Original	

Diese Bedienungsanleitung wurde nach bestem Wissen und Gewissen verfasst und geprüft.
motrona haftet jedoch nicht für eventuelle Irrtümer und behält sich das Recht zu technischen Änderungen ohne Ankündigung vor.

*These instructions have been written and checked to the best of our knowledge and belief.
 However, **motrona** will not be liable for errors and reserves the right for changes at any time without notice.*

1. Allgemeines

GI210 gestattet die kontaktlose Umschaltung von zwei SSI-Encodersignalen auf einen gemeinsamen Master.

Der Umschaltvorgang wird durch ein externes Steuersignal (HTL, 24 V) ausgelöst. Die Umschaltung selbst wird geräteintern aber erst in der darauffolgenden SSI-Signalspause durchgeführt, so dass zu keinem Zeitpunkt bruchstückhafte SSI-Telegramme oder falsche Informationen entstehen.

Typische Anwendungen sind z.B. im Bereich der Zustell- oder Fördertechnik zu finden, wo ein intelligentes Auswertegerät (Master) die Summe oder Differenz zweier unabhängiger SSI-Geber bilden soll. Ebenso gibt es Anwendungen in der Antriebstechnik (z.B. automatischer Rollenwechsel) oder in der allgemeinen Automation bei redundanten Sicherheits-Systemen.

GI210 ist in einem schlanken, platzsparenden Kunststoffgehäuse für Tragschienen-Montage untergebracht. Das nachstehende Blockschaltbild zeigt alle wesentlichen, funktionellen Einzelheiten:

1. Introduction

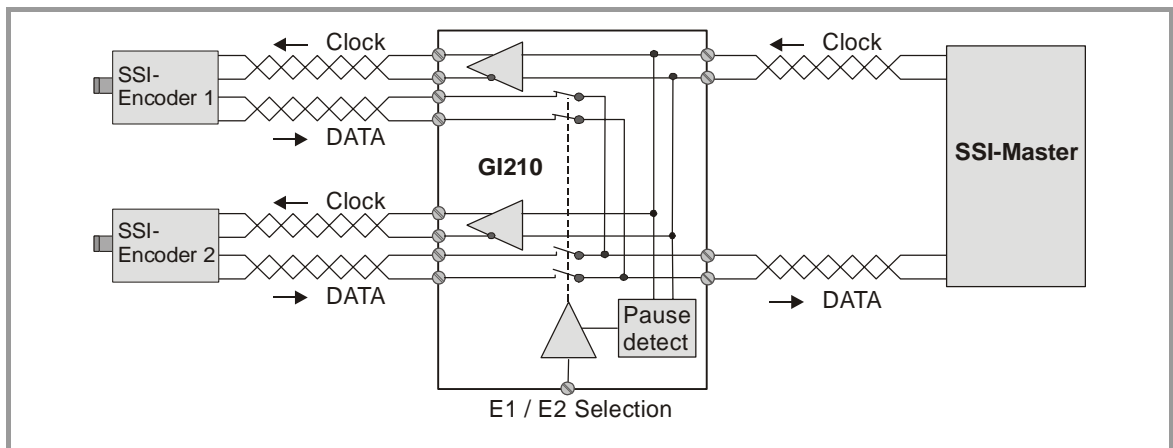
GI210 is designed for contactless commutation between two SSI encoder signals and one SSI master unit.

The switching operation is under control of a remote signal (HTL, 24 volts). Moreover there is an automatic internal synchronisation to the next SSI signal pause, avoiding fragmented SSI telegrams and wrong information while commutation is in progress.

Typical applications can be found in handling and conveyor technology, where one master unit must evaluate the signals of two sensors for summing or differential information. Also with drives and automation we can find applications like automatic roll change "on the fly", or with redundant systems using several encoders for safety etc.

GI210 uses a narrow and space-saving plastic housing, suitable for DIN rail mounting.

The block diagram below shows all essential functions.

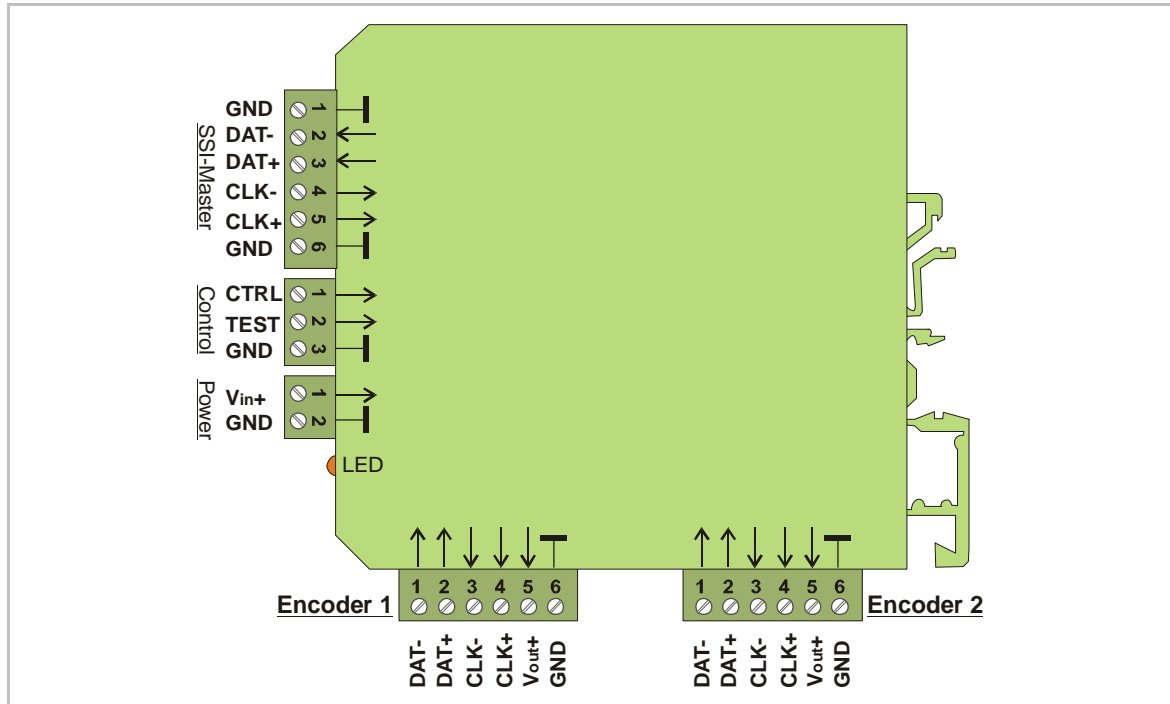


2. Anschlussbelegung

Zum Anschluss des Gerätes dienen insgesamt 5 steckbare Schraub-Klemmleisten, wie in der untenstehenden Abbildung gezeigt:

2. Terminal assignment

For wiring of the unit there are totally 5 terminal strips available, all with screw terminal connectors as shown in the drawing below:



3. Stromversorgung und LED-Funktion

Das Gerät wird an den mit „Power“ gekennzeichneten Klemmen mit einer externen Spannung zwischen 12 und 30 VDC versorgt. Die Höhe der Versorgungsspannung entspricht gleichzeitig auch etwa der Hilfsspannung, die für die Versorgung der Geber an den Klemmen „Encoder 1“ und „Encoder 2“ zur Verfügung gestellt wird.

Die grüne LED signalisiert, dass eine Versorgungsspannung anliegt.
Die gelbe LED signalisiert den Schaltzustand der Geber-Weiche:

Gelbe LED leuchtet nicht:

Encoder 1 ist mit dem Master verbunden

Gelbe LED leuchtet:

Encoder 2 ist mit dem Master verbunden

3. Power Supply and LED function

For power supply the unit requires a supply voltage from 12 to 30 volts DC, which must be applied to the terminals marked “Power”. The same voltage will also approximately appear as an auxiliary output to the “Encoder 1” and “Encoder 2” terminals, for supply of the SSI encoders.

The green LED indicates that power is applied to the unit.

The yellow LED indicates the switching state of the encoder switch:

Yellow LED not lit:

Encoder 1 is connected to the Master

Yellow LED lit:

Encoder 2 is connected to the Master

4. Der Umschalt-Vorgang

Die Umschaltung zwischen den beiden SSI-Gebern wird über den logischen Zustand an der Klemme "CTRL" gesteuert:

CTRL = LOW:

Encoder 1 ist mit dem Master verbunden (gelbe LED leuchtet nicht)

CTRL = HIGH:

Encoder 2 ist mit dem Master verbunden (gelbe LED leuchtet)

Die Umschaltung von einem Geber auf den anderen erfolgt nach der auf den Umschaltvorgang folgenden Pausenzeit zwischen zwei SSI-Telegrammen. Die SSI-Telegramme müssen daher eine Mindest-Pausenzeit von 25 µsec aufweisen, um eine saubere Umschaltung zu gewährleisten.

4. The switch-over procedure

The switch-over sequence works under control of the logical level of the CTRL input terminal:

CTRL = LOW:

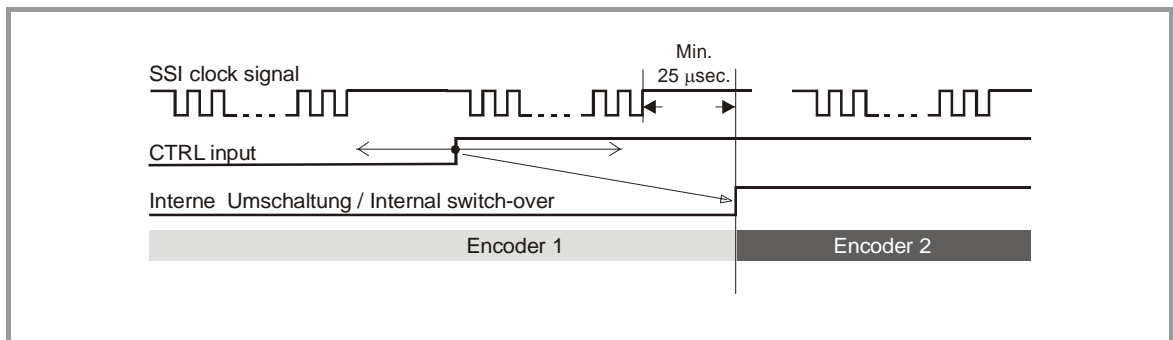
Encoder 1 is connected to the Master (yellow LED is off)

CTRL = HIGH:

Encoder 2 is connected to the Master (yellow LED is on)

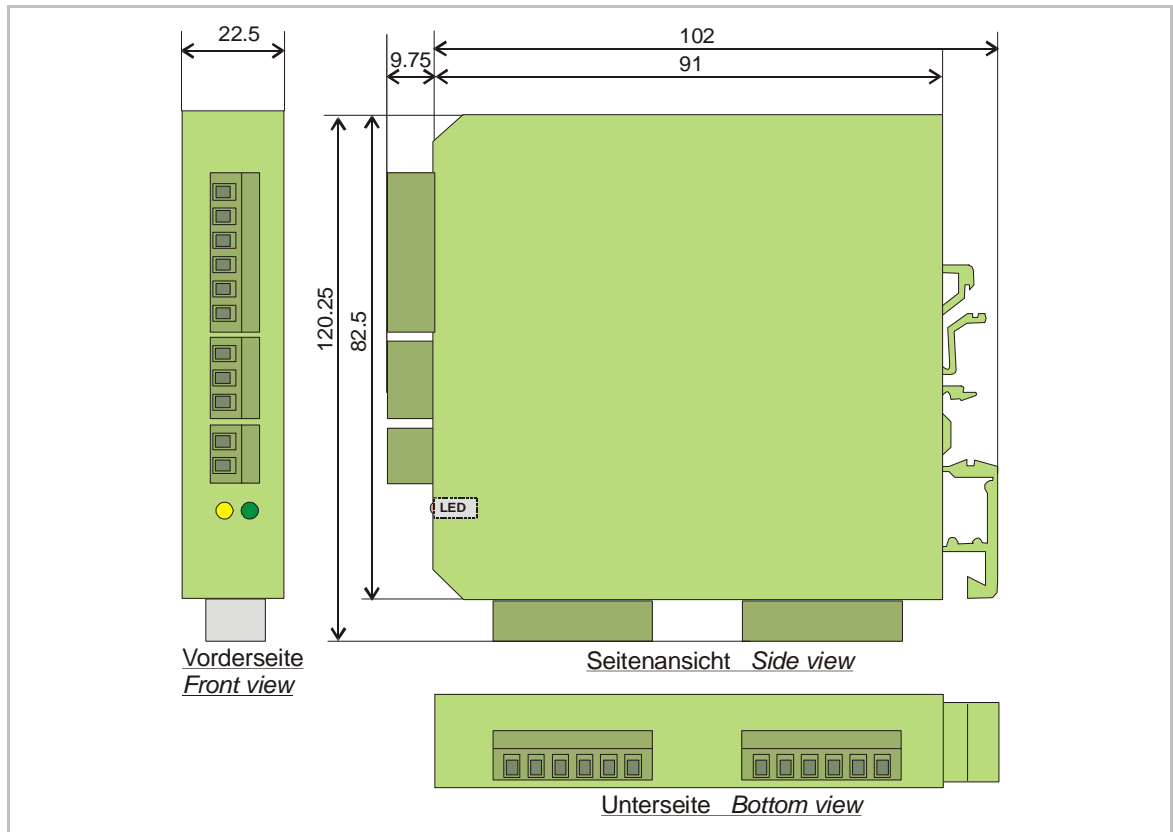
The commutation from one encoder to the other takes place after the idle time between two SSI telegrams following to the signal change on the CTRL terminal.

To ensure proper switch-over, a minimum SSI pause of 25 µsec is necessary.



5. Abmessungen

5. Dimensions



6. Technische Daten

6. Technical Specifications

Versorgung <i>Power Supply</i>	:	12 - 30 V DC
Stromaufnahme (unbelastet) <i>Current consumption (without load)</i>	:	50 mA
Geberversorgung <i>Encoder Supply</i>	:	2x 125mA ($V_{in} - 2V$) kurzschlussfest <i>short-circuit-proof</i>
Grenzfrequenz <i>Max. frequency</i>	:	Min : 100 KHz Max: 1 MHz
Eingang / Ausgang <i>Input / Output</i>	:	RS422
Verzögerung / Ausgang ↔ Eingang <i>Delay/ Output ↔ Input:</i>	:	100ns
Common Mode <i>Propagation delay</i>	:	-6V...6V
Betriebstemperatur <i>Operating temperature</i>	:	0 – 45 °C
Gewicht <i>Weight</i>	:	ca. 100g
SSI-Pausenzeit	:	min. 25 µsec